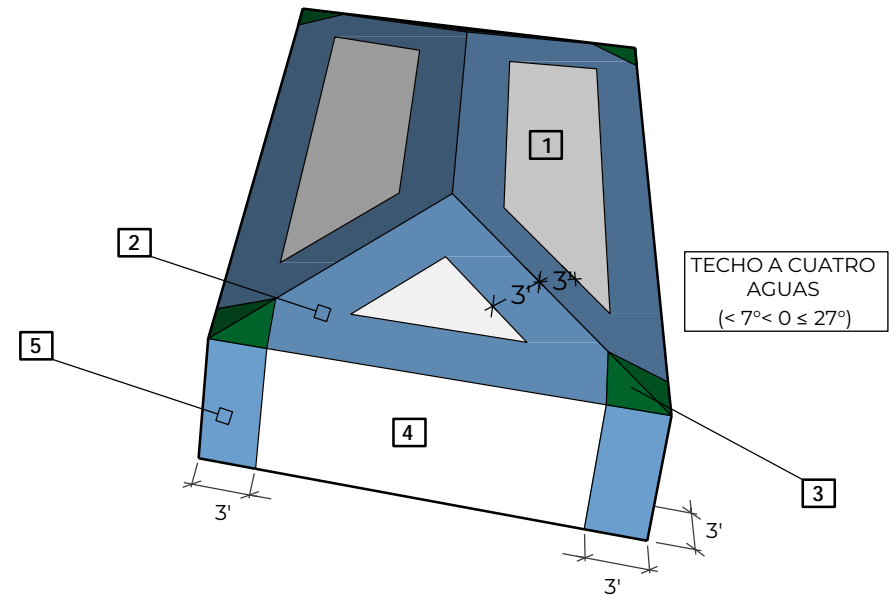
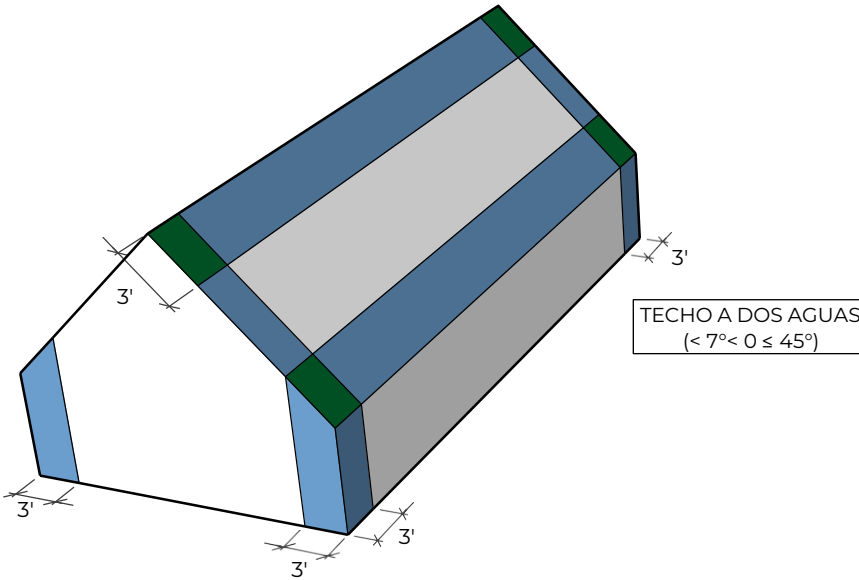
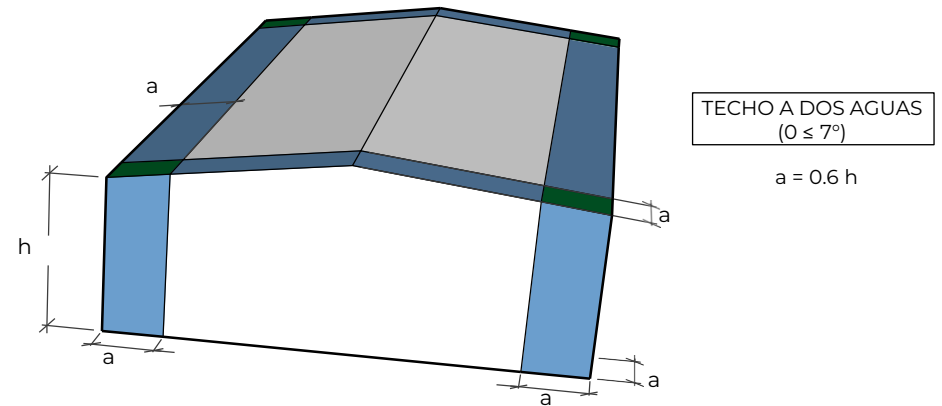
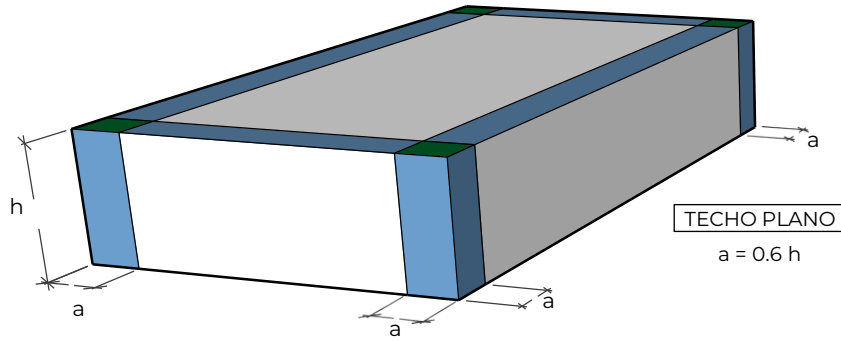


ZONAS INTERIORES  
TECHOS: ZONA 1/MUROS: ZONA 4

ZONAS DE EXTREMOS  
TECHOS: ZONA 2/MUROS: ZONA 5

ZONAS DE ESQUINAS  
TECHOS: ZONA 3



**NOTAS GENERALES:**

1. PARA OBTENER MÁS INFORMACIÓN, CONSULTE LAS NORMAS FORTIFIED HOME QUE SE APLICAN.
2. LAS NORMAS FORTIFIED HOME DEBEN APLICARSE JUNTO CON LOS CÓDIGOS, ORDENANZAS Y REGLAMENTOS FEDERALES, ESTATALES Y LOCALES, ADEMÁS DEL DISEÑO ESTRUCTURAL REALIZADO POR TERCEROS. EN CASO DE CONFLICTO ENTRE DISPOSICIONES, SE USARÁ LA QUE SEA MÁS ESTRICTA.



**NORMAS QUE SE APLICAN:**

FORTIFIED HOME™ - HURRICANE  
(CERTIFICACIÓN PARA HURACANES)  
(2025)  
FORTIFIED HOME™ - HIGH WIND  
(CERTIFICACIÓN PARA VIENTOS  
FUERTES) (2025)

**DESCRIPCIÓN:**

DIAGRAMA DE ZONAS DE TECHOS Y MUROS

**DIBUJO N.º:**

F-G-2

**FECHA:**

11/01/2024