

NOTAS GENERALES:

1. PARA OBTENER MÁS INFORMACIÓN, CONSULTE LAS NORMAS FORTIFIED HOME QUE SE APLICAN.
2. SE APLICA A INCLINACIONES DE TECHOS DE 2:12 O SUPERIORES.
3. LOS REQUISITOS DEL CÓDIGO DE CONSTRUCCIÓN LOCAL RELATIVOS AL GROSOR DEL REVESTIMIENTO DEL TECHO, AL TAMAÑO DE LOS CLAVOS O LA DISTANCIA DE FIJACIÓN, PUEDEN SER MÁS Estrictos EN FUNCIÓN DE LAS CONDICIONES DEL LUGAR.
4. EN EL CASO DE CUBIERTAS DE TECHO DE HORMIGÓN Y TEJAS DE ARCILLA, EL GROSOR MÍNIMO OBLIGATORIO DEL REVESTIMIENTO ES DE 15/32".
5. DIÁMETRO COMPLETO DEL CLAVO DE CABEZAL REDONDO; NO SE PERMITIRÁN CLAVOS DE CABEZAL RECORTADO, CLAVOS COMUNES NI GRAPAS. CONSULTE LA FIGURA 1.
6. LAS NORMAS FORTIFIED HOME DEBEN APLICARSE JUNTO CON LOS CÓDIGOS, ORDENANZAS Y REGLAMENTOS FEDERALES, ESTATALES Y LOCALES, ADEMÁS DEL DISEÑO ESTRUCTURAL REALIZADO POR TERCEROS. EN CASO DE CONFLICTO ENTRE DISPOSICIONES, SE USARÁ LA QUE SEA MÁS Estricta.

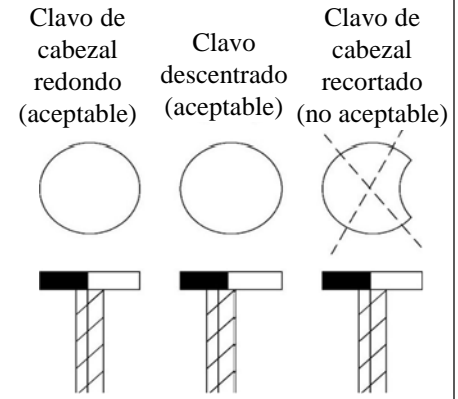


FIGURA 1.

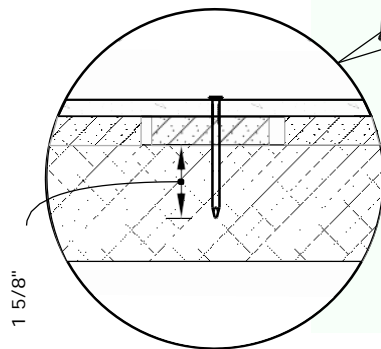
RSRS-04 (0.120" DE DIÁMETRO × 3" MÍN.)
A 4" DE CENTRO A CENTRO

○
RSRS-05 (0.131" DE DIÁMETRO × 3" MÍN.)
A 4" DE CENTRO A CENTRO

○
TORNILLO LARGO PARA MADERA N.º 8 × 3" MÍN.
A 6" DE CENTRO A CENTRO

LA LONGITUD DE LOS TORNILLOS DEBE SER LO SUFICIENTEMENTE LARGA COMO PARA GARANTIZAR UN EMPOTRAMIENTO MÍNIMO DE 1-5/8" EN LOS MIEMBROS DE LA ESTRUCTURA DEL TECHO, PARA ATRAVESAR LA MADERA CONTRACHAPADA O EL AGLOMERADO OSB Y LAS TABLAS DE LA PLATAFORMA EXISTENTE.

CLIPS DE PANELES REALIZADOS POR TERCEROS.



LOS ELEMENTOS DE FIJACIÓN DEBEN PENETRAR LA ESTRUCTURA DE MADERA A 1-5/8" MÍN.
NOTA: EN EL CASO DE LAS TABLAS DE LA PLATAFORMA DEL TECHO DE MÁS DE 3/4" DE GROSOR CON REVESTIMIENTO DE MADERA CONTRACHAPADA U OSB DE MÁS DE 7/16" DE GROSOR, ES POSIBLE QUE SE NECESITEN ELEMENTOS DE FIJACIÓN MÁS LARGOS PARA CONSEGUIR UNA PENETRACIÓN MÍNIMA DE 1-5/8" EN LOS MIEMBROS DE LA ESTRUCTURA DEL TECHO.

24" MÁX. DE CENTRO A CENTRO

MIEMBROS DE LA ESTRUCTURA DEL TECHO CON 2" DE GROSOR NOMINAL MÍN.

NUEVO REVESTIMIENTO DE TECHO DE PANELES ESTRUCTURALES DE MADERA (CONTRACHAPADA U OSB) INSTALADO POR TERCEROS SOBRE LAS TABLAS DE LA PLATAFORMA EXISTENTE. CONSULTE LA TABLA F-RS-2 PARA CONOCER LOS REQUISITOS DE GROSOR DEL REVESTIMIENTO.

TABLAS DE PLATAFORMA DEL TECHO EXISTENTE CON ESPACIOS SUPERIORES A 1/8". (PUEDEN ACEPTARSE ESPACIOS DE HASTA 1/4" SI LO PERMITEN LAS PAUTAS ESCRITAS DEL FABRICANTE DE LA CUBIERTA DEL TECHO. PARA OBTENER MÁS INFORMACIÓN, CONSULTE EL BOLETÍN TÉCNICO FH 2023-07 DE FORTIFIED).

NORMAS A LAS QUE APLICAN:

FORTIFIED HOME™ - HURRICANE (CERTIFICACIÓN PARA HURACANES) (2025)
FORTIFIED HOME™ - HIGH WIND (CERTIFICACIÓN PARA VIENTOS FUERTES) (2025)

DESCRIPCIÓN:

FIJACIÓN DEL REVESTIMIENTO DEL PANEL ESTRUCTURAL DE MADERA DEL TECHO SOBRE LAS TABLAS EXISTENTES DE LA PLATAFORMA DE TECHO DE 1" CON ESPACIOS SUPERIORES A 1/8"

DIBUJO N.º:

F-RR-5

FECHA:

11/01/2024

